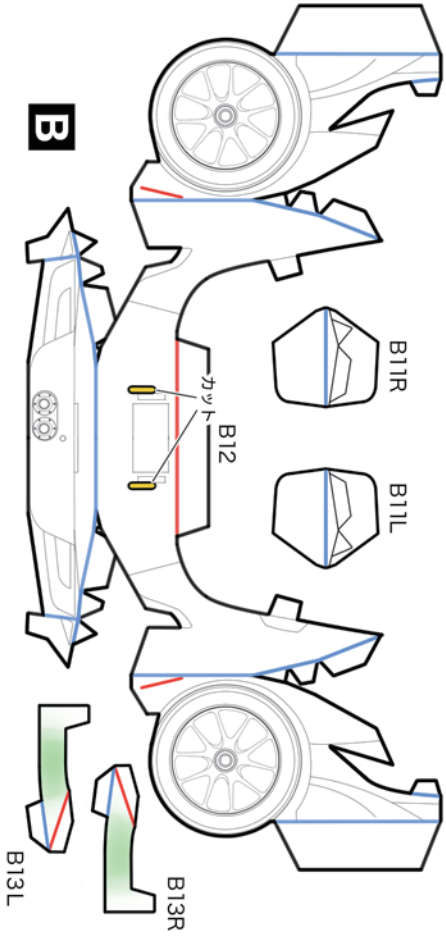
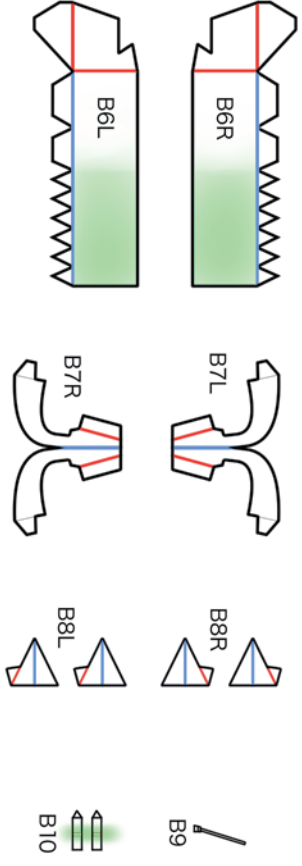
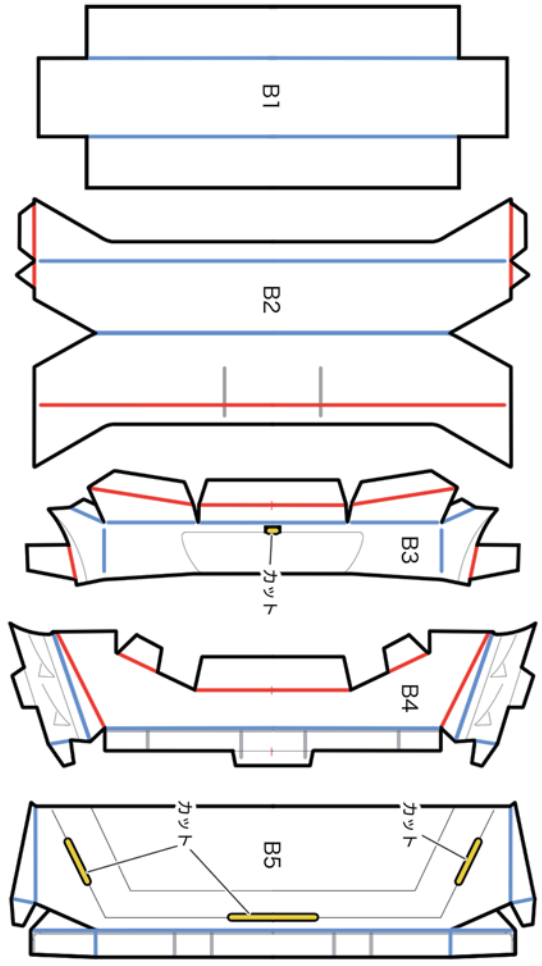
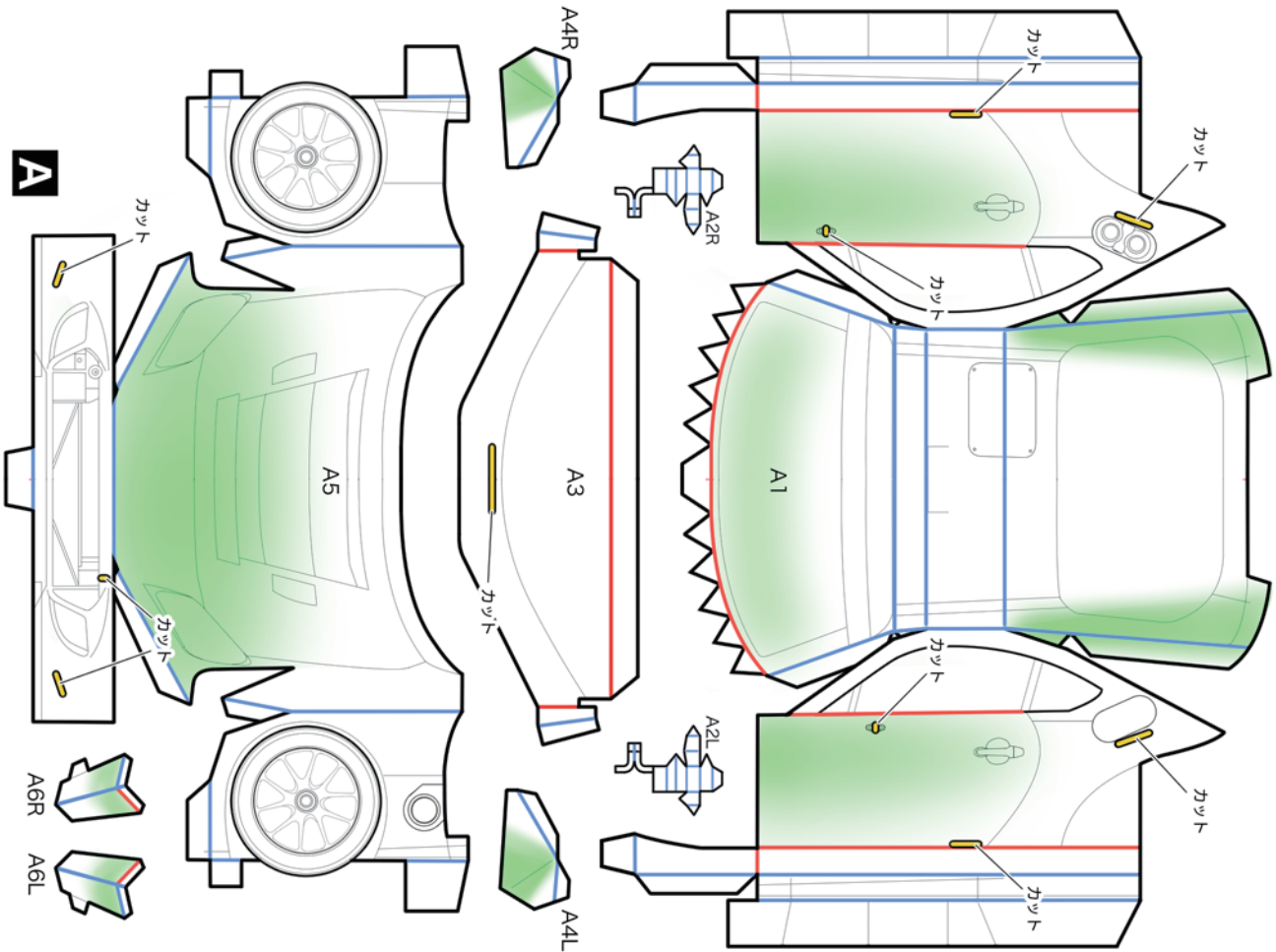


— 山折り  
— 谷折り  
— カットライン  
■ カーブ  
■ L 左側  
■ R 右側

# SUBARU BRZ GT300 2021 paper craft : Manual 1/4



# SUBARU BRZ GT300 2021 paper craft : Manual 2/4

## ■ 印刷する紙

艶なし、厚手のペーパークラフト用インクジェット用紙がおすすめ。

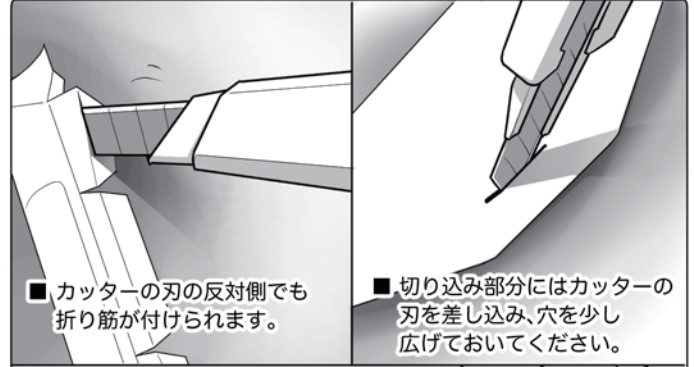
## ■ 用意する物

カッター・木工用ボンド・定規・ピンセット・カッティングマット  
 折り筋を付ける道具（インクの出ないボールペンや鉄筆 など）  
 紙の断面を着色する為の絵の具（アクリル絵の具や筆ペン など）  
 紙にカーブを付ける丸い棒（爪楊枝、竹串、丸いお箸や鉛筆 など）

## ■ 作り方

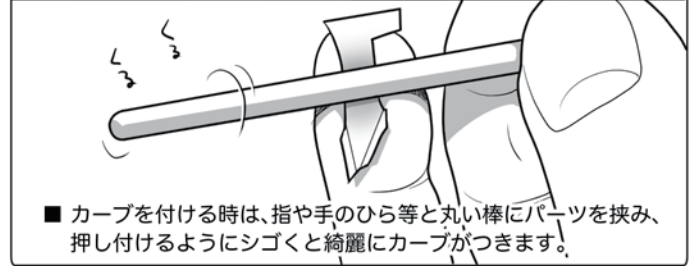
- 1) 折り筋をつけ、切り込み部分に穴を開けておきます。
- 2) パーツを全て切り抜きます。
- 3) 切り抜いた紙の断面は白のままです。ここを印刷面に近い色で塗っておくと完成度が飛躍的にアップします。
- 4) 山折り、谷折りなど部品を折り曲げ、カーブを付けておきます。
- 5) 説明図に沿って接着、組み立てていきます。

※ カッターナイフの扱いには十分にご注意ください。



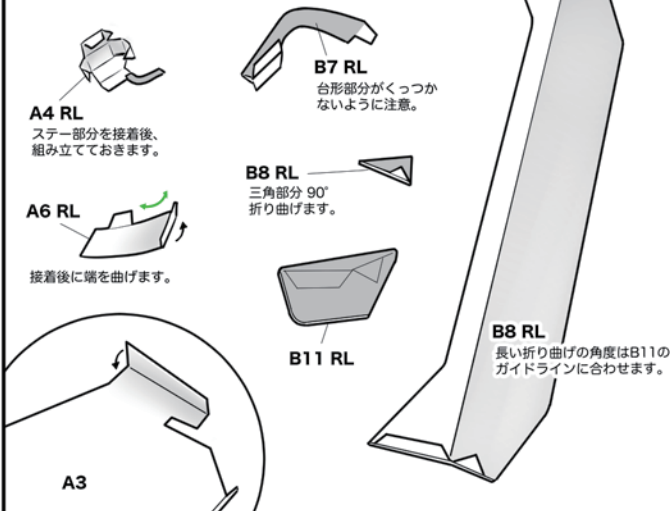
■ カッターの刃の反対側でも折り筋が付けられます。

■ 切り込み部分にはカッターの刃を差し込み、穴を少し広げておいてください。

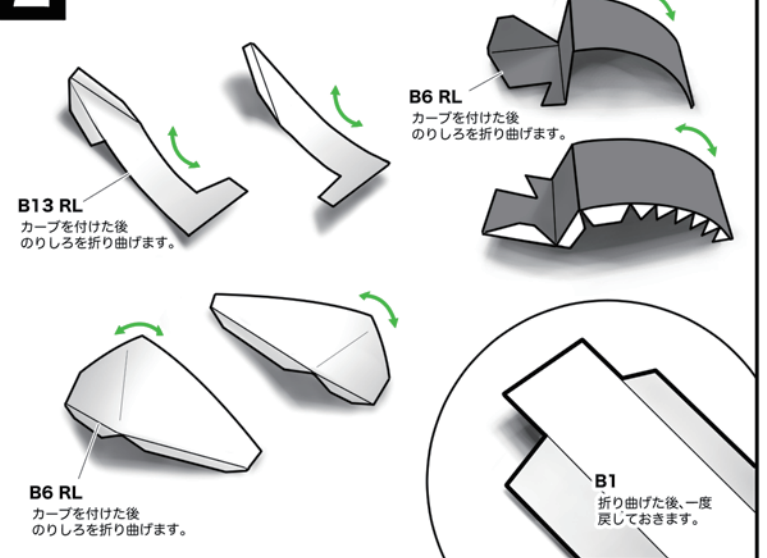


■ カーブを付ける時は、指や手のひら等と丸い棒にパーツを挟み、押し付けるようにシゴくと綺麗にカーブが付きま。

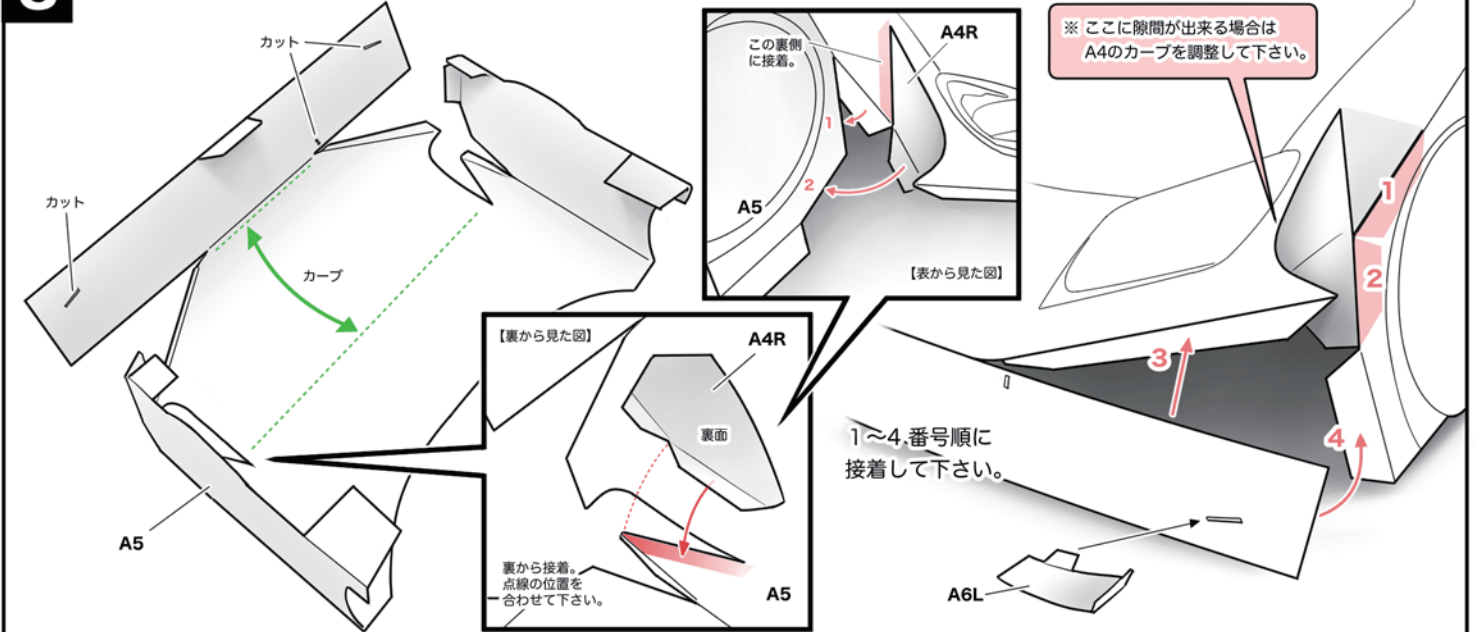
**1** 表裏があるパーツを接着しておきます。  
山折り、谷折りは別ページ参照。



**2** パーツにカーブを付けておきます。

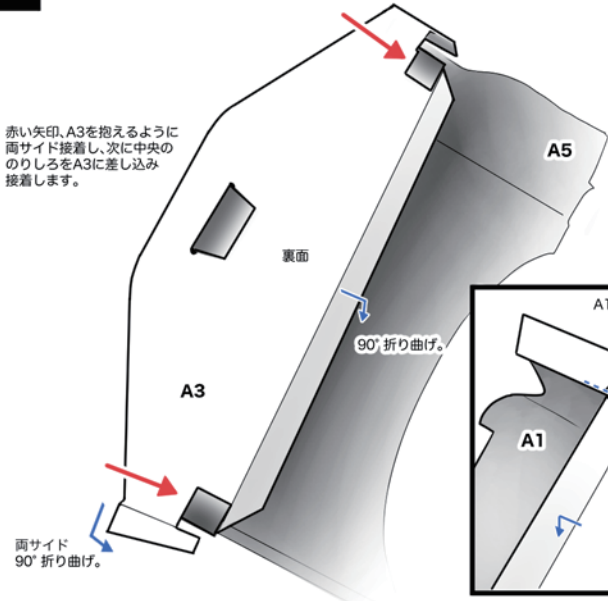


**3** フロント部分の組み立て。カーブや山折り、谷折りは別ページ参照。 左右同様に組み立てて下さい。

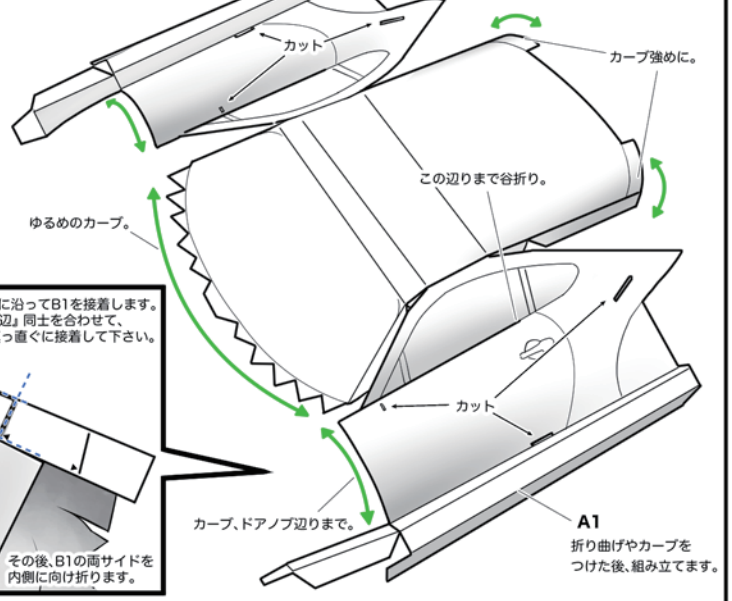
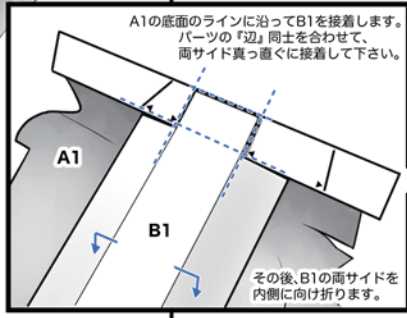


## 4 フロント部分の組み立て

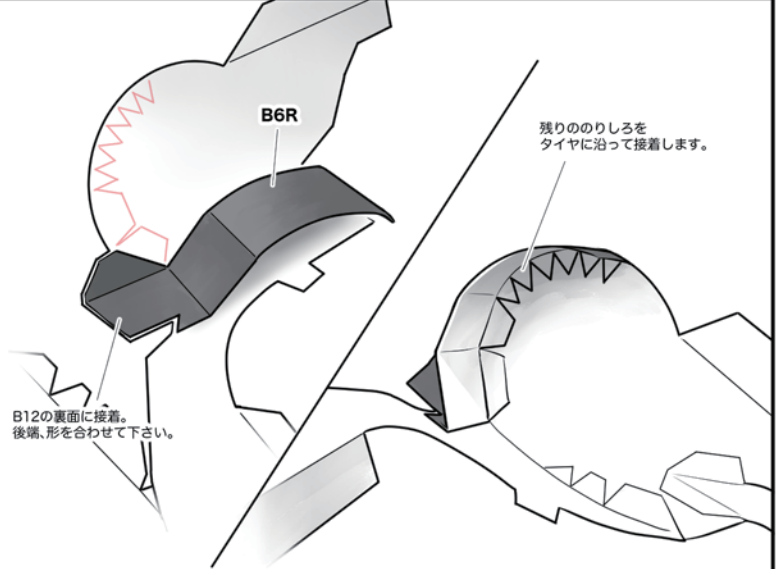
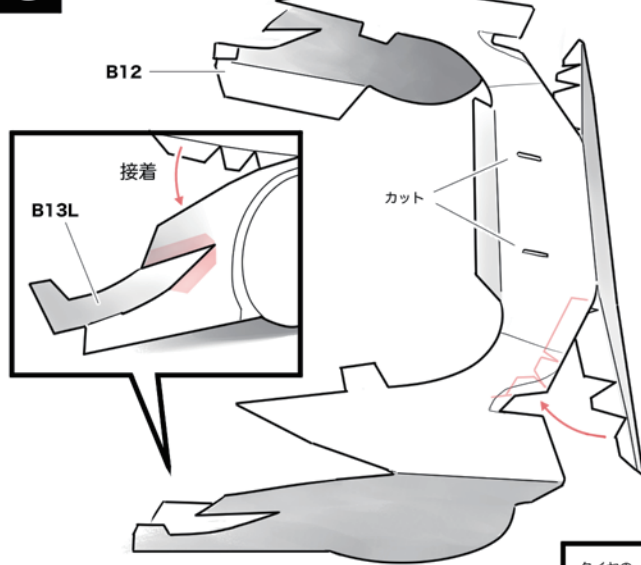
赤い矢印、A3を抱えるように両サイド接着し、次に中央ののりしろをA3に差し込み接着します。



## 5 コックピット部分の組み立て

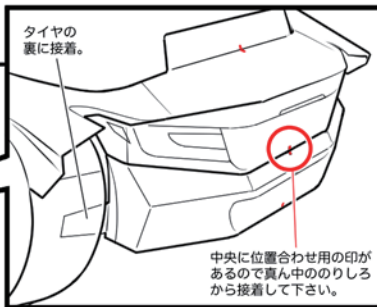
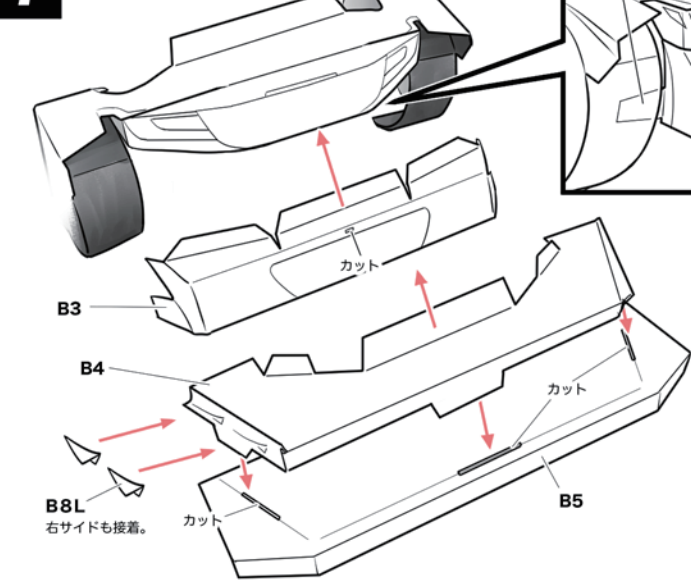


## 6 リア部分の組み立て

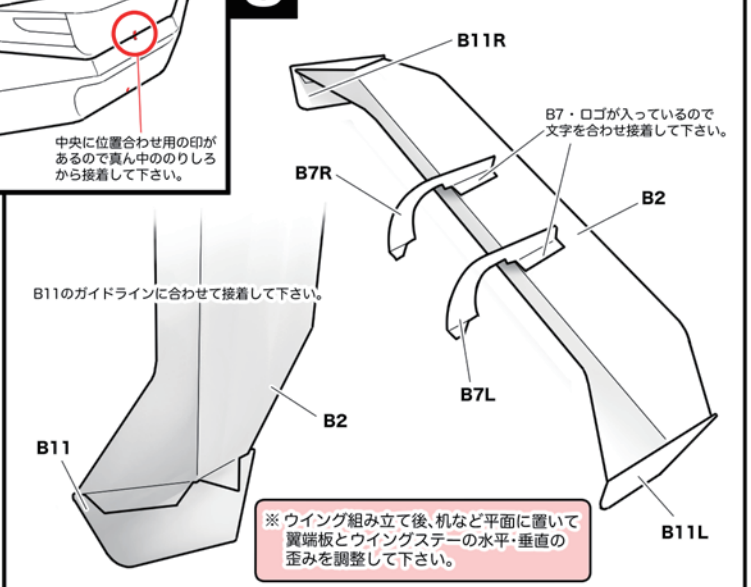


B12 テールランプののりしろも接着して下さい。

## 7 リア部分の組み立て

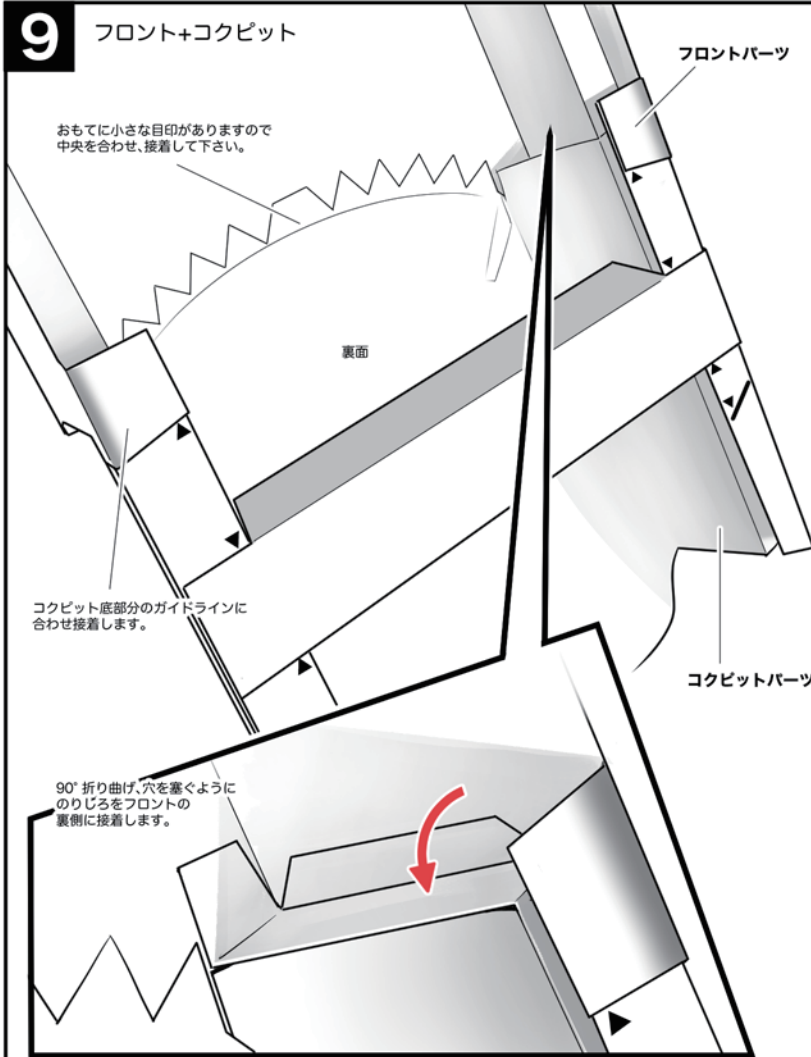


## 8 ウイングの組み立て

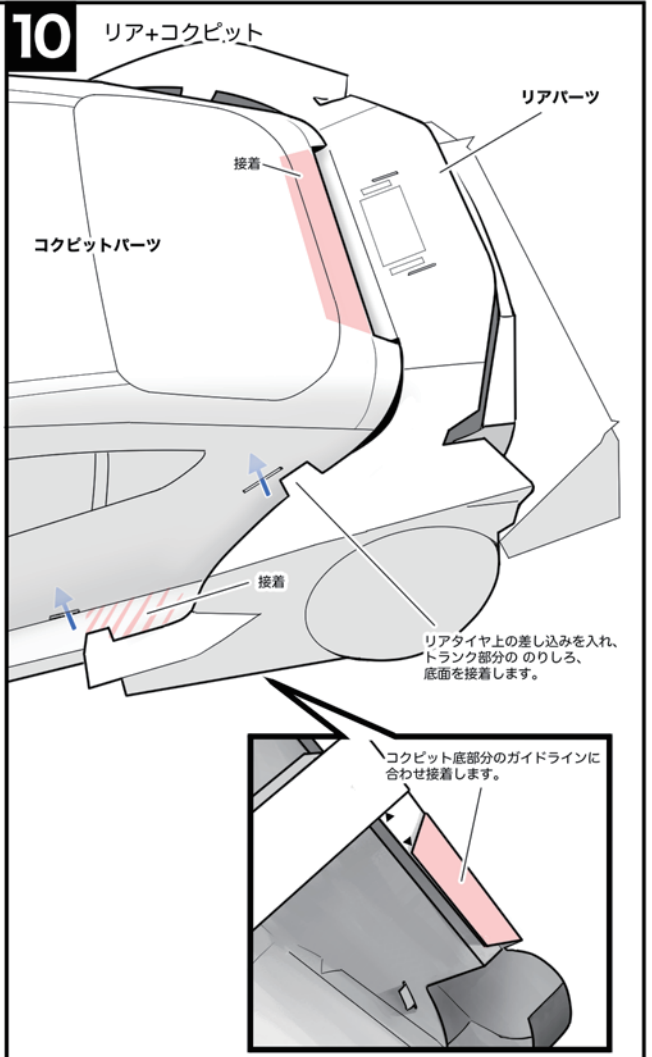


※ウイング組み立て後、机など平面に置いて翼端板とウイングステーの水平・垂直の歪みを調整して下さい。

## 9 フロント+コクピット



## 10 リア+コクピット



## 11 完成

