

# DOMINGO ALADDIN

**CAMPER/LIFT UP ROOF**  
FULL TIME 4WD(ECVT)/2WD(ECVT/5MT)



**SUBARU.**

# ドミンゴ・アラジン新登場。

アラジンだから、パパ、ニコニコママ、ウキウキ。ボクだってゴキゲン。リフトアップルーフだからできた、家族4人の快適なスリーピングスペース。余裕の1220ccエンジンに、フルタイム4WD、ECVTも選べて、走りだつて快適。そのうえ、ギャレーを装備したアラジン・キャンパーもラインナップ。どこへ行くか、こんどの週末。アラジンにすれば、きっと自然が近くなる。



## アラジン・キャンパー ギャレーがあればもっと楽しい。 CAMPER

全国希望小売価格 (車両本体価格) **197.5万円**  
※2WD・5MT車にプロジェクトフォグランプは装備されません。  
 2WD・ECVT **207.5万円**  
 4WD・ECVT **222.5万円**  
2WDの寒冷地仕様は5千円高。



PHOTO:2WD ECVT ホーローホワイト

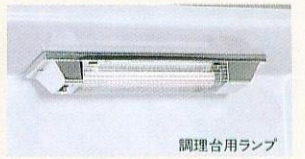
アウトドアライフをもっと楽しみたい人には、アラジン・キャンパーがオススメ。リフトアップルーフに比べ、シャワー付ギャレーをキャンピングにビルトイン。電気製品が使えるコンセントやカセットコンロ、さらにカーテンも装備しました。お気に入りの場所でアウトドア・クッキングなんて素敵です。



手軽に水が使えるシャワー兼用式シンク。蛇口は電動ポンプ連動スイッチ付。1.2mのホースを伸ばせば、車外でも使えます。



折りたたみ式のサイドテーブル。ギャレーに可倒式のサイドテーブルを装備。使わない時はたんで収納できます。



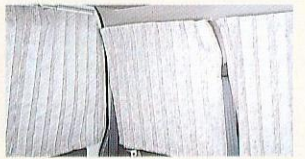
居住空間をいつも明るく。キャンパー用ランプ。シンクとサイドテーブル(調理台)の上にランプをひとつずつ装備しました。



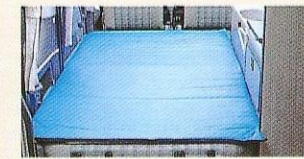
長い物も置けるルーフサイド収納シェルフ。ギャレーの上にシェルフを設置。調味料やキャンプ・釣り用品など、小物が置けます。



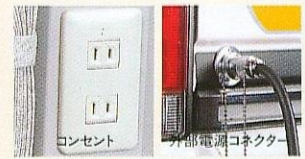
使いやすいカセットコンロを標準装備。1800kcalのカセットボンベ式コンロを装備。使用しない時はギャレーに収納できます。



便利なブラインドカーテン。すべての窓をおおうブラインドカーテン。おやすみの時や着がえる時に便利です。



寝ごち上々、フラットマット。フラットマットをセットすれば、快適なスリーピングスペース。屋外でも使えます。



電気製品が使える便利な室内コンセント。55AHのサブバッテリーを装備。100Vの外部電源につなげば、使用と充電が同時可能です。



水タンクとサブバッテリーをギャレーに収納。給水タンク、排水タンクはともに13L。走行中に充電されるサブバッテリーも装備。

PHOTO:アラジン・キャンパー2WD ECVT、サイドテント、2ndシートテーブル、マルチランブランタンはディーラーオプション

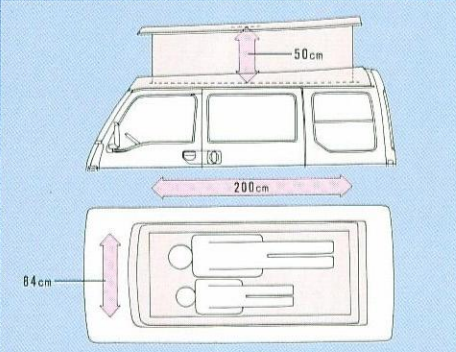


PHOTO:2WD ECVT ディープグリーン・メタリック

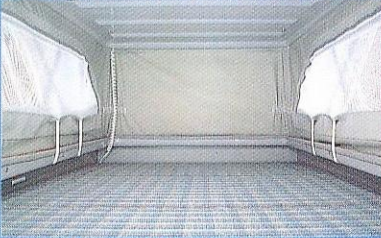
## アラジン・リフトアップルーフ ルーフを上げればロフトが出現。 LIFT UP ROOF

全国希望小売価格 (車両本体価格) **149.8万円**  
2WD・5MT車にプロジェクトフォグランプは装備されません。  
 2WD・ECVT **159.8万円** 4WD・ECVT **174.8万円**  
2WDの寒冷地仕様は5千円高。

手でルーフを430mmリフトアップすれば、そこがスリーピングスペース。グラスファイバー製の軽量ルーフにガスステー付だからルーフの開閉はかんたんです。ルーフベッドは4分割のスライド式。使用しない時は積み重ねて固定できるので、ルーフを上げれば、架に立って動けるリビングスペースのできあがりです。



大人ひとり、子供ひとりのスリーピングスペース。ルーフベッドの長さは200cm×幅84cm×高さ50cm。大人ひとりにくわえ子供ひとり程度が横になれるスペースを確保しました。ベッドの制限重量は150kgです。また、ルーフをリフトアップしたままの走行を防止するため、その状態でサイドブレーキを解除すると警報が鳴り続ける、ルーフ開閉忘れウォーニングブザーを採用しています。



フルフラットのベッドで、ちょっとお昼寝。回転対蹠式のフロントシートをまわして、2nd・3rdシートを倒せばベッドのできあがり。大人ふたりがゆったり横になれるスペースです。※注意:安全のため、手裏のみの開閉はできません。



小物の収納に便利なフロントルーフボックス。フロントシートの真上に収納スペースを設けました。ルーフマップやキャンプ用小物などの収納に便利です。



キャンピングがリビング・ダイニングに早変わり。フロントシートを回転させて、2ndシートのバックレストを前に倒せば、キャンピング・ダイニング。みんなの会話弾みます。



4人分のキャンプ道具も、しっかり積める。フロントシートの裏面に収納スペースを設けました。3つ上のワゴンには積めない背の高い荷物も楽に収納できるスペースです。

アラジンなら、みんなで乗れる7人乗り。リフトアップルーフは、フロントシート2名、2ndシート2名、3rdシート3名の7人乗り。なお、アラジン・キャンパーは6人乗りです。



## Equipment

車種	ドミンゴ・アラジン	
	キャンパー フルタイム4WD 2WD	リフトアップルーフ ECVT ECVT/5MT*
<b>外装</b>		
ステンレス製フロントガードバー	●	●
プロジェクターフォグランプ	●ECVT車	●ECVT車
クロームメッキ大型ドアミラー	●	●
熱線吸収グリーンガラス	●	●
リヤワイパー(ウォッシャー付)	●	●
熱線プリントリヤデフォッガー	●	●
ハイマウントストップランプ	●	●
上下昇降式サイドドアガラス	●	●
リヤクォーターブラインドパネル(右)	●	●
<b>ルーフまわり</b>		
リフトアップルーフ	●	●
フロントルーフ収納ボックス	●	●
ルーフサイド収納シェルフ	●	●
ルーフドーム	●	●
ルーフベッド	●	●
ルーフテント	●	●
ルーフランプ(センター)	●	●
ルーフ閉め忘れウォーニングブザー	●	●
<b>運転席まわり</b>		
パワーステアリング	●	●
パワーウィンドウ(フロントドア)	●	●
CD対応機能付電子チューニングAM/FMラジオ	●	●
+カセットステレオ(2スピーカー)	●	●
<b>シングルエアコン</b>	●	●
<b>シート/内装</b>		
シート地	ファブリック	ファブリック
回転対応シート	●	●
ローバックシート	●	●
シートスライド&リクライニング	●	●
3点式ELRシートベルト	●	●
シートベルトショルダージャスター	●	●
ビロー	●	●
リンク式折りたたみ機構	●	●
アームレスト(左シート)	●	●
3点式ELRシートベルト&2点式シートベルト(各1名分)	●	●
ビロー	●	●
3点式ELRシートベルト	●(1名分)	●(2名分)
2点式シートベルト(1名分)	●	●
フラットマット	●	●
カーテン(全周)	●	●
集中ドアロック	●	●
後席ヒーター	●	●
リヤクォーターポケット	●	●
<b>ギャレ</b>		
シンク(流し台)	●	●
フォアセット(シャワー兼用/電動ポンプ連動スイッチ付)	●	●
給排水タンク(各13ℓ)	●	●
ガスコンロ(カセットコンロバーナー/脱着式)	●	●
サイドテーブル(可倒式)	●	●
ギャレ下収納ボックス	●	●
シンク用ランプ	●	●
調理台用ランプ	●	●
<b>電装関係</b>		
サブバッテリー(55AH) 注	●	●
バッテリー充電機能(サブバッテリー&メインバッテリー)	●	●
バッテリー上がり防止機能	●	●
電源コンセント&外部コネクタ(AC100V用)	●	●
<b>メカニズム/タイヤ</b>		
フロント・ベンチレーテッドディスクブレーキ	●	●
ブレーキ倍力装置	●	●
155R13-6PR LTラジアルタイヤ	●	●
フロントスタビライザー	●	●

**その他全車標準装備**  
異形ハロゲンヘッドライト、カラーバンパー、フロント合わせガラス、サイドプロテクター、アウターハンドルプロテクター、ドア窓周大型ウェザーストリップ、スブラッシュボード(フロント&リヤ)、フルホイールキャップ、ソフトワレットステアリングホイール、トリップメーター、空調コントロール透過照明、デイトインナーミラー、フューエルリッドオープナー、シガーライター、サイドデフロスター、ルームランプ(フロントドア連動)、前席乗降用グリップ(左右)、助手席アシストグリップ、助手席側スライドドア・リヤゲート連動荷室ランプ、フロアマット(ニードル)、リヤシエルマット(塩ビ)、ビロードリム、ドアまわりトリム(成形ファブリック)、リヤクォータードーム、バックドアリム、リヤドアチャイルドブルー(左右スライドドア)、グローブボックス、助手席シートバックポケット、キー抜き忘れウォーニングブザー ※スピードウォーナー(速度警報装置)はディーラー装着オプションで取り付けられます。

ドミンゴ・アラジンは、GV・CVをベースとする改造申請に基づく持ち込み登録車です。アラジン・キャンパー/リフトアップルーフの各装備の使用法については、取扱説明書をお読みください。注:サブバッテリーを交換する場合は、必ず密閉式をご使用ください。\*キャンパー5MT車は96年7月発売予定です。

## Specifications

車名・型式 車種	スバル・E-FA8 フルタイム4WD		スバル・E-FA7 2WD	
	ドミンゴ・アラジン			
	キャンパー	リフトアップルーフ	キャンパー	リフトアップルーフ
	ECVT	ECVT	ECVT	ECVT/5MT*
<b>寸法・重量</b>				
全長 (mm)	3525			
全幅 (mm)	1415			
全高 (mm)	1995			
室内長 (mm)	2380			
室内幅 (mm)	1250 注1			
室内高 (mm)	1435			
ホイールベース (mm)	1885			
トレッド(前) (mm)	1205			
トレッド(後) (mm)	1210			
最低地上高 (mm)	195			
車両重量 (kg)	1150	1090	1110	1090
乗車定員 (名)	6	7	6	7
<b>性能</b>				
最小回転半径 (m)	4.2			
燃料消費率 (km/ℓ)	10・15モード燃費(運輸省届出値)	13.0	13.0	13.8
	60km/h定地走行燃費(運輸省審査値)	19.0	19.0	20.6
			22.0	20.6
			22.0	22.0
<b>エンジン</b>				
型式	EF12			
種類	水冷4サイクル直列3気筒・OHC			
内径×行程 (mm)	78.0×83.0			
総排気量 (cc)	1189			
圧縮比	9.1			
最高出力(ネット) (ps/rpm)	61/5600			
最大トルク (kg-m/rpm)	9.8/3600			
燃料供給装置	EMPI(電子制御マルチポイント燃料噴射)			
燃料タンク容量 (ℓ)	40			
使用燃料	無鉛レギュラーガソリン			
<b>動力伝達装置</b>				
変速機形式	ECVT	ECVT	5MT	
	前進 無段 後退 1速	前進 無段 後退 1速	前進 無段 後退 1速	
変速比(第1速)	2.503	2.503	3.166	
変速比(第2速)			1.809	
変速比(第3速)	∫	∫	1.161	
変速比(第4速)			0.810	
変速比(第5速)	0.497	0.497	0.658	
変速比(後退)	2.475	2.475	3.285	
最終減速比	1.615	1.615	6.166	
	×5.384	×5.384		
<b>ステアリング</b>				
歯車形式	ラック&ピニオン			
<b>懸架装置</b>				
前輪	マクファーソンストラット式独立懸架			
後輪	セミトレーリングアーム式独立懸架			
タイヤ	155R13-6PR LT			
<b>制動装置</b>				
主ブレーキ形式	2系油圧式4輪制動			
ブレーキ(前)	ベンチレーテッドディスク			
ブレーキ(後)	リーディングトレーリング			
駐車ブレーキ形式	機械式後2輪制動			

注1:室内幅はベース車の寸法です。注2:燃料消費率はベース車によるものです。\*キャンパー5MTは96年7月発売予定です。

■ECVT=電子制御電磁クラッチ式自動無段変速機、SMT=5速マニュアルトランスミッション  
■モード走行時の燃料消費率の表示は、順次「10モード」から「10・15モード」に切り替わります。「10・15モード」は都市内高速走行等が加味されているため、同じ車両で測定した場合「10モード」より平均的には10%程度高い値(自工会調べ)となります。なお、燃料消費率は定められた試験条件のもとでの値です。したがって、実際の走行時には、運転条件、習慣及び車の整備状況等により、燃料消費率は異なってきます。■エンジン出力表示にはネット値とグロス値があります。「グロス」はエンジン単体で測定したものであり、「ネット」はエンジン車を搭載した状態とほぼ同等条件で測定したものです。同じエンジンで測定した場合、「ネット」は「グロス」よりも15%程度低い値(自工会調べ)となっています。■この仕様はおとわりなく変更することがあります。■実際の走行にあたっては、取扱説明書をよくお読みください。■写真は印刷インキの性質上、実際の色とは異なって見えることがあります。●価格に消費税は含まれておりません。消費税およびその他の税金、保険料、登録等に伴う諸費用は別途申し受けます。●登録等に伴う手続き代行費用についても別途消費税を申し受けます。●車両本体のみでも購入できます。

## BODY COLOR



パールホワイト

ディープグリーン・メタリック

## Accessories

### アラジン専用アクセサリ

アラジンをさらに楽しく、使いやすく。



●サイドテント ¥65,800(¥15,000)



●防震ジャッキ(4コ分) ¥10,000



●冷蔵冷蔵庫 ¥28,000

●リヤゲートテント ¥39,000(1,000)

●リヤラダー ¥23,000(5,000)

\*表示価格はメーカー小売価格で、( )内の取付費が含まれています。

### ドミンゴ・ベースキット

快適なカーライフのための基本アイテムをお得なセットにしたベースキットをご用意しました。

- カーペットマット●ドアバイザー
- ナンバープレートベース
- CWS(カー・ウォッシング・セット)

\*他にも多様に用意しています。詳しくは販売店にお問い合せください。



スバルは'95WRC(世界ラリー選手権)メーカー&ドライバーチャンピオンです。

**富士重工業株式会社**  
東京都新宿区西新宿1-7-2 スバルビル(〒160)  
国内営業本部マーケティング推進部96A-11(96.4)©1996

架装メーカー  
**桐生工業株式会社**  
群馬県桐生市相生町2-704(〒376) TEL 0277(53)1111(代)